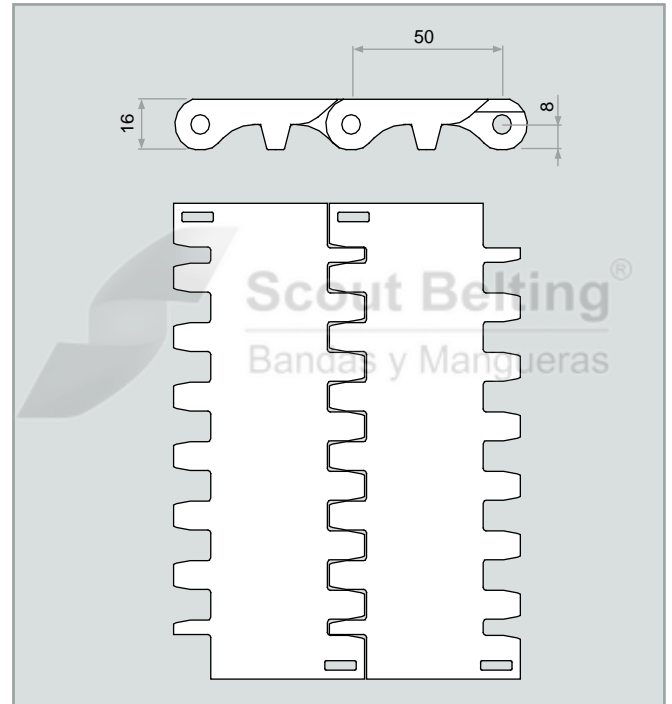


### INFORMACIÓN TÉCNICA



Colores: [B] Blanco - [G] Gris - [A] Azul - [N] Natural - [O] Negro



### CARACTERÍSTICAS

Eurobelt Serie B50 Flat Top es la banda transportadora de plástico más higiénica y fuerte para la industria alimentaria. Gracias a su diseño de aristas totalmente redondeadas y terminaciones abiertas conseguimos que no exista zona donde se pueda retener o acumular la suciedad.

Paso	50 mm
Superficie	Flat Top
Área abierta	0 %
Espesor	16 mm
Sistema de tracción	Central
Ancho de banda	Múltiplos de 20 mm
Diámetro de la varilla	Ø 5,5 mm
Sistema de retención	Tapa

